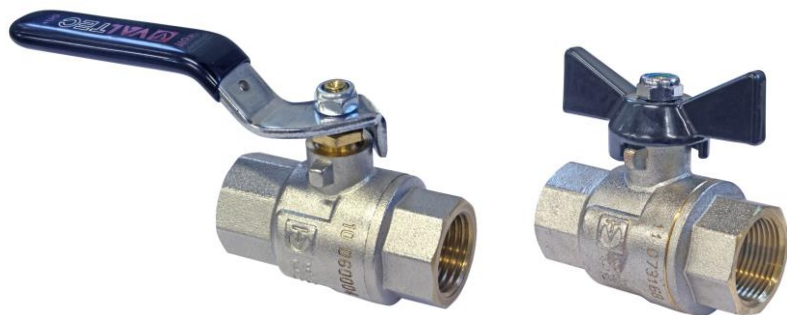


ТЕХНИЧЕСКИЙ ПАСПОРТ ИЗДЕЛИЯ



Производитель: VALTEC s.r.l., Via Pietro Cossa, 2, 25135-Brescia, ITALY

КРАНЫ ЛАТУННЫЕ ШАРОВЫЕ, МУФТОВЫЕ, УСИЛЕННЫЕ, ПОЛНОПРОХОДНЫЕ



Серия: **PERFECT**
 Модели: **VT.314**
VT.315
VT.317
VT.318

ПС - 46048

Паспорт разработан в соответствии с требованиями ГОСТ 2.601

ТЕХНИЧЕСКИЙ ПАСПОРТ ИЗДЕЛИЯ

1. Номенклатура

VT. 314 - со стальной рукояткой, резьба внутренняя - внутренняя;
VT. 315 - со стальной рукояткой, резьба внутренняя - наружная;
VT. 317 - с рукояткой-бабочкой, резьба внутренняя - внутренняя;
VT. 318 - с рукояткой-бабочкой, резьба внутренняя - наружная;

2. Назначение и область применения

Краны применяются в качестве запорной арматуры на трубопроводах систем питьевого и хозяйственно- питьевого назначения, горячего водоснабжения, отопления, сжатого воздуха, жидких углеводородов, а также на технологических трубопроводах, транспортирующих жидкости, не агрессивные к материалам крана.

Усиленные краны *Perfect* рекомендуется использовать на стальных трубопроводах, испытывающих знакопеременные продольные и поперечные нагрузки, когда на арматуру возможна передача изгибающих моментов из-за несоосности трубопроводов или температурных деформаций трубопроводов.

Краны выполнены из никелированной латуни *CW602N*, стойкой к вымыванию цинка.

Основная область применения – стальные стояки систем холодного водоснабжения, ГВС и отопления.

Использование шаровых кранов в качестве регулирующей арматуры не допускается.

3. Технические характеристики

№	Характеристика	Ед.изм.	Значение
1	Класс герметичности затвора		«А»
2	Средний полный срок службы	лет	50
3	Средний полный ресурс	циклы	55000
4	Средняя наработка на отказ	циклы	25000
5	Ремонтопригодность		ремонтопригоден
6	Диапазон номинальных диаметров	дюймы	От 1/2" до 2"
7	Номинальное давление PN:		
7.1.	- DN15 (1/2"); DN20(3/4")	МПа	10,0
7.2.	- DN25(1")	МПа	0,8
7.3.	- DN32(1 1/4")	МПа	0,63
7.4.	- DN40(1 1/2");DN50(2")	МПа	0,4
8	Тип крана по эффективному диаметру		полнопроходной

Паспорт разработан в соответствии с требованиями ГОСТ 2.601

ТЕХНИЧЕСКИЙ ПАСПОРТ ИЗДЕЛИЯ

9	Интервал температур рабочей среды	°С	-20...+150
10	Температура окружающей среды	°С	-20÷+60
11	Влажность окружающей среды	%	0÷80
12	Угол поворота рукоятки между крайними положениями	градусы	90°
13	Стандарт резьбы		трубная по ГОСТ 6357
14	Тип муфтовых концов		по ГОСТ 6527
15	Тип штуцерных концов		по ГОСТ 2822

4. Гидравлические характеристики

	Условный проход в дюймах					
	1/2"	3/4"	1"	1 1/4"	1 1/2"	2"
<i>K_{МС}</i>	0,29	0,14	0,13	0,12	0,117	0,11
<i>K_v</i> , м3/час	16,8	42,2	68,6	118,5	186,7	299,7

5. Максимально допустимый изгибающий момент на корпус

Условный проход в дюймах	1/2"	3/4"	1"	1 1/4"	1 1/2"	2"
Изгибающий момент, Н м	120	200	350	720	910	1600

6. Предельно-допустимые крутящие моменты при монтаже

Условный проход в дюймах	1/2"	3/4"	1"	1 1/4"	1 1/2"	2"
Крутящий момент, Нм	35	45	65	90	130	160

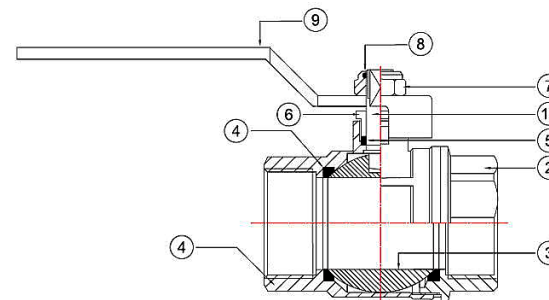
7. Зависимость рабочего давления от температуры

Температура, С°	Рабочее давление (бар)					
	1/2"	3/4"	1"	1 1/4"	1 1/2"	2"
0	100	100	80	63	40	40
15	100	100	80	63	40	40
25	100	100	80	63	40	40
50	80	80	70	60	35	32
75	70	65	60	50	30	27
100	50	45	40	38	28	25
125	35	30	25	22	20	16
150	20	18	16	16	15	12

Паспорт разработан в соответствии с требованиями ГОСТ 2.601

ТЕХНИЧЕСКИЙ ПАСПОРТ ИЗДЕЛИЯ

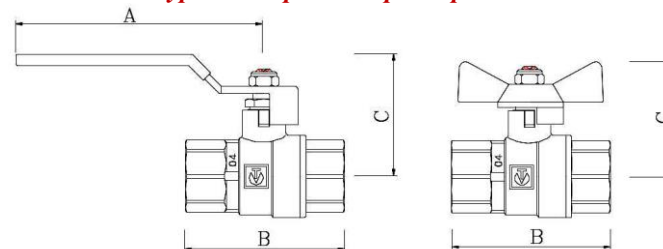
8. Устройство и материалы



Поз.	Наименование	Материал	Марка материала
3	Затвор шаровой	Латунь хромированная	CW602N
1,2	Корпус	Латунь ГОШ никелированная	CW602N
6	Гайка сальниковая	Латунь никелированная	CW614N
10	Шток	Латунь	CW614N
4	Кольца седельные	Тефлон с термоприсадками	PTFE+C+EM
5	Уплотнитель сальниковый	Тефлон с термоприсадками	PTFE+C+EM
7	Гайка крепления рукоятки	Сталь нержавеющая	AISI 304
9.1.	Стальная рукоятка	Сталь хромированная с покрытием ПХВ	FePO2 G
9.2	Рукоятка-бабочка	Силумин с оксидной окраской	AISI12(B)
8	Кольцо конtringшее	полиэтилен	LDPE

Полукорпуса собраны на метрической резьбе с уплотнением пропилметакрилатным клеем анаэробного твердения Loctite (допущен для контакта с пищевыми жидкостями)

9. Номенклатура и габаритные размеры



Марка	DN	A, мм	B, мм	C, мм	Вес, г
VT.314	1/2"	90	60	45	251
	3/4"	105	71	49	457
	1"	105	84	53	731
	1 1/4"	120	96	60	1050

Паспорт разработан в соответствии с требованиями ГОСТ 2.601

ТЕХНИЧЕСКИЙ ПАСПОРТ ИЗДЕЛИЯ

	1 1/2"	140	118	66	1708
	2"	154	125	77	2200
VT.315	1/2"	90	69	45	263
	3/4"	105	82	49	475
	1"	105	93	53	776
	1 1/4"	120	105	60	1152
VT.317	1/2"		60	41	228
	3/4"		71	45	418
	1"		84	49	687
VT.318	1/2"		69	41	234
	3/4"		82	45	437
	1"		93	49	737

10. Указания по монтажу

- 10.1. Кран может устанавливаться в любом монтажном положении.
- 10.2. На корпус крана не должны передаваться нагрузки, превышающие значения, указанные в разделе 5.
- 10.3. При монтаже крана следует соблюдать условия раздела 6, при этом монтажный ключ должен воздействовать на присоединяемый полукорпус крана, а не на противоположный.
- 10.4. Муфтовые соединения должны выполняться с использованием в качестве уплотнительных материалов ФУМ (фторопластовый уплотнительный материал) или льняной пряди.

11. Указания по эксплуатации и техническому обслуживанию

- 11.1. Кран должен эксплуатироваться при давлении и температуре, изложенных в таблице технических характеристик.
- 11.2. Не допускается эксплуатировать кран с ослабленной гайкой крепления рукоятки, так как это может привести к поломке шейки штока.
- 11.3. Категорически запрещается допускать замерзание рабочей среды внутри крана. При осушении системы в зимний период кран должен быть оставлен полукорпусом открытым, чтобы рабочая среда не осталась в полостях за затвором.

12. Возможные неисправности и способы их устранения

Неисправность	Причина	Способ устранения
Течь из-под муфтового соединения	Некачественная герметизация соединения	Разобрать соединение, заменить старый уплотнитель
Течь из-под сальниковой гайки	Износ сальникового уплотнителя	Снять ручку. Подтянуть сальниковую гайку до прекращения течи

ТЕХНИЧЕСКИЙ ПАСПОРТ ИЗДЕЛИЯ

13. Условия хранения и транспортировки

- 13.1. Изделия должны храниться в упаковке предприятия – изготовителя по условиям хранения 3 по ГОСТ 15150.
- 13.2. Транспортировка изделий должна осуществляться в соответствии с условиями 5 по ГОСТ 15150.

14. Утилизация

- 14.1. Утилизация изделия (переплавка, захоронение, перепродажа) производится в порядке, установленном Законами РФ от 04 мая 1999 г. № 96-ФЗ "Об охране атмосферного воздуха" (в редакции от 01.01.2015), от 24 июня 1998 г. № 89-ФЗ (в редакции от 01.02.2015г) "Об отходах производства и потребления", от 10 января 2002 № 7-ФЗ « Об охране окружающей среды» (в редакции от 01.01.2015), а также другими российскими и региональными нормами, актами, правилами, распоряжениями и пр., принятыми во исполнение указанных законов.
- 14.2. Содержание благородных металлов: *нет*

15. Гарантийные обязательства

- 15.1. Изготовитель гарантирует соответствие изделия требованиям безопасности, при условии соблюдения потребителем правил использования, транспортировки, хранения, монтажа и эксплуатации.
- 15.2. Гарантия распространяется на все дефекты, возникшие по вине завода-изготовителя.
- 15.3. Гарантия не распространяется на дефекты, возникшие в случаях:
- нарушения паспортных режимов хранения, монтажа, испытания, эксплуатации и обслуживания изделия;
 - ненадлежащей транспортировки и погрузо-разгрузочных работ;
 - наличия следов воздействия веществ, агрессивных к материалам изделия;
 - наличия повреждений, вызванных пожаром, стихией, форс - мажорными обстоятельствами;
 - повреждений, вызванных неправильными действиями потребителя;
 - наличия следов постороннего вмешательства в конструкцию изделия.
- 15.4. Производитель оставляет за собой право внесения изменений в конструкцию, улучшающие качество изделия при сохранении основных эксплуатационных характеристик.

16. Условия гарантийного обслуживания

- 16.1. Претензии к качеству товара могут быть предъявлены в течение гарантийного срока.

ТЕХНИЧЕСКИЙ ПАСПОРТ ИЗДЕЛИЯ

16.2. Неисправные изделия в течение гарантийного срока ремонтируются или обмениваются на новые бесплатно. Решение о замене или ремонте изделия принимает сервисный центр. Замененное изделие или его части, полученные в результате ремонта, переходят в собственность сервисного центра

16.3. Затраты, связанные с демонтажом, монтажом и транспортировкой неисправного изделия в период гарантийного срока Покупателю не возмещаются.

16.4. В случае необоснованности претензии, затраты на диагностику и экспертизу изделия оплачиваются Покупателем.

16.5. Изделия принимаются в гарантийный ремонт (а также при возврате) полностью укомплектованными.

Valtec s.r.l.
Amministratore
Delegato

ТЕХНИЧЕСКИЙ ПАСПОРТ ИЗДЕЛИЯ

ГАРАНТИЙНЫЙ ТАЛОН № _____

Наименование товара

**КРАН ЛАТУННЫЙ ШАРОВОЙ,
СЕРИИ PERFECT**

№	Модель	DN	К-во
1	VT.314		
2	VT.315		
3	VT.317		
4	VT.318		

Название и адрес торгующей организации _____

Дата продажи _____ Подпись продавца _____

*Штамп или печать
торгующей организации*

Штамп о приемке

С условиями гарантии СОГЛАСЕН:

ПОКУПАТЕЛЬ _____ (подпись)

**Гарантийный срок - Пятнадцать лет с даты продажи
конечному потребителю**

По вопросам гарантийного ремонта, рекламаций и претензий к качеству изделий обращаться в сервисный центр по адресу: г. Санкт-Петербург, ул. Профессора Качалова, дом 11, корпус 3, литер «А», тел/факс (812)3247750

При предъявлении претензии к качеству товара, покупатель предоставляет следующие документы:

1. Заявление в произвольной форме, в котором указываются:
 - название организации или Ф.И.О. покупателя, фактический адрес и контактные телефоны;
 - название и адрес организации, производившей монтаж;
 - основные параметры системы, в которой использовалось изделие;
 - краткое описание дефекта.
2. Документ, подтверждающий покупку изделия (накладная, квитанция).
3. Акт гидравлического испытания системы, в которой монтировалось изделие.
4. Настоящий заполненный гарантийный талон.

Отметка о возврате или обмене товара:

Дата: «__» _____ 20__ г. Подпись _____