

Руководство по эксплуатации молотков отбойных пневматических МОП-2, МОП-3, МОП-4.

1. ВВЕДЕНИЕ

1.1. Руководство по эксплуатации предназначено для обучения работающего с молотками отбойными пневматическими МОП-2, МОП-3, МОП-4 обслуживающего их персонала правильным приемам обращения с ними во время эксплуатации и технического обслуживания, содержит техническое описание, инструкцию по эксплуатации и инструкции по техническому обслуживанию, ремонту и входному контролю молотков.

1.2. Сведения, необходимые для проверки комплектности молотков при получении с баз, складов, приведены в данном руководстве.

1.3. Молотки отбойные пневматические МОП-2 и МОП-3 идентичны по конструкции, технической характеристики, комплектации и отличаются друг от друга только длиной ствола.

2. ОБЩИЕ УКАЗАНИЯ

2.1. Молотки отбойные пневматические МОП-2, МОП-3, МОП-4, именуемые в дальнейшем «молотки», предназначены для отбойки угля различной крепости, добычи мягких руд, глины, сланца, разрыхления твердого и промерзшего грунта, пробивки проемов и отверстий в кирпичных стенах зданий, разборки кирпичной кладки, раскалывания льда и других работ.

2.2. Молотки должны эксплуатироваться при давлении сжатого воздуха не менее 0,5 МПа, длине рукава, подводящего воздух, не более 12 м и длине хвостовика инструмента 70 мм. Допустимое время работы молотка при давлении сжатого воздуха 0,63 МПа не более 20 минут.

3. МЕРЫ БЕЗОПАСНОСТИ

3.1. Запрещается работать не выключенным молотком как ломом.

3.2. Не допускается направлять молоток с пикой на себя или других работающих при его опробовании или работе.

3.3. Не производить опробование молотка «на руках» без концевой пружины.

3.4. В процессе работы следить за плотностью затяжки резьбовых соединений футорки с промзвеном, накидкой гайки с футоркой.

3.5. Отработанный воздух, выходящий из выхлопных отверстий, не должен попадать на руки работающего.

3.6. Крепление рукава, подводящего воздух, на ниппеле должно осуществляться надежно специальным хомутом, предохраняющим рукав от срыва.

3.7. Так как молоток является источником вредных производственных факторов, а именно шума, вибрации и пыли, то при работе с ними рекомендуется использовать средства индивидуальной защиты, а именно:

- для защиты органа слуха должны применяться средства индивидуальной защиты по ГОСТ 12.4.051-78 «ССБТ. Средства индивидуальной защиты органа слуха. Общие технические условия»;
- например противошумовые наушники или вкладыши;
- для гашения вибрации в конструкции молотков предусмотрены демпфирующие пружины рукоятки. Дополнительно для защиты рук от вибрации могут применяться антивибрационные рукавицы в соответствии с ГОСТ 12.4.002-74 «ССБТ. Средства индивидуальной защиты рук от вибрации. Общие технические требования»;
- для защиты органов дыхания в условиях значительной запыленности следует использовать респираторы типа ШБ-1 «Лепесток», «Астра-2», «Кама-200» или аналогичные.

Допустимое суммарное время работы с молотком с учетом уровней шума и вибрации составляет 6 часов.

При этом режим работы должен быть следующим - 1 час работы, 20 минут перерыва.

4. СОСТАВ МОЛОТКА

Перечень основных деталей и сборочных единиц, входящих в состав молотка, приведен в таблице 1.

Таблица 1.

№	Наименование	Кол-во	№	Наименование	Кол-во
1.	Звено промежуточное	1	12.	Кольцо стопорное	1
2.	Ствол	1	13.	Ударник	1
3.	Рукоятка	1	14.	Футорка	1
4.			15.	Шайба футорки	1
5.	Коробка клапанная	1	16.	Пружина концевая	1
6.	Седло	1	17.	Ниппель	1
7.	Крышка	1	18.	Гайка накидная	1
8.	Штифт	2	19.	Фиксатор	1
9.	Пружина тарельчатая	1	20.	Втулка	1
10.	Клапан	1	21.	Глушитель	1
11.	Пружина	1			

5. ТЕХНИЧЕСКИЕ ДАННЫЕ

Технические данные молотков отбойных пневматических МОП-2, МОП-3, МОП-4 приведены в таблице 2.

Таблица 2.

Наименование параметров	МОП-2	МОП-3	МОП-4
Рабочее давление сжатого воздуха, МПа, не менее	0,3 ÷ 0,5		
Энергия единичного удара, Дж, не менее	39	44	55
Частота ударов, с ⁻¹ , не менее	22,5	20,5	17
Удельный расход свободного воздуха, м ³ /мин•кВт, не более	1,35		
Мощность, Вт, не менее	875	905	945
Масса молотка без инструмента, кг, не более	7,4	7,8	8,5
Масса молотка, воспринимаемая руками оператора, Н	68,6 - 97,6		
Длина молотка (без сменного инструмента), мм	510	545	580
Внутренний диаметр рукава, мм	16		

Уровни звукового давления в дБ и октановых полосах со среднегеометрическими частотами, Гц									Уровни звука, дБА		
94	105	101	98	95	90	84	76	71	96	80	16

Б. Уровень звуковой мощности

Таблица 5.

Уровни звуковой мощности в дБ и октановых полосах со среднегеометрическими частотами, Гц									Корректированный уровень мощности, дБА		
31,6	63	125	250	500	1000	2000	4000	8000	Факт.	ПДУ	Откл.
100	116	107	104	101	96	90	82	77	102	107	0

6. ТАРА, КОНСЕРВАЦИЯ И УПАКОВКА

6.1. Молотки упаковываются в гофроящик. При этом запасные части и руководство по эксплуатации - вместе с молотками.

6.2. Перед упаковкой наружная поверхность молотков и запасные части, не имеющие постоянного защитного покрытия, подвергаются консервации смазкой пушечной ГОСТ 19537-83.

Срок защиты до переконсервации - 1 год.

6.3. Консервация внутренних поверхностей молотков производится путем заливки 20—25 г масла индустриального И-30А ГОСТ 20799-75 с присадкой КП ГОСТ 23639-79 в молоток через футорку и включением молотка в работу 5-10 с.

При этом режим работы должен быть следующим - 1 час работы, 20 минут перерыва.

7. УСТРОЙСТВО И РАБОТА МОЛОТКА

7.1. Молоток (рисунок 1) представляет собой поршневую пневматическую машину ударного действия с клапанным воздухораспределением, работающую под действием сжатого воздуха. Молоток состоит из воздухораспределительно-ударного механизма, рукоятки с собранным в ней пусковым устройством и кожуха-глушителя.

7.2. Воздухораспределительно-ударный механизм состоит из ствола 2 с запрессованными в ствол буксой, перемычкой, ударника 13, коробки клапанной 5, клапана 10, штифта 8, седла 6 и крышки 7.

Воздухораспределительно-ударный механизм осуществляет:
а) впуск сжатого воздуха в цилиндр ствола поочередно в камеры прямого и обратного хода ударника и выпуск отработанного воздуха в атмосферу;
б) преобразует энергию сжатого воздуха в механическую работу движущегося ударника.

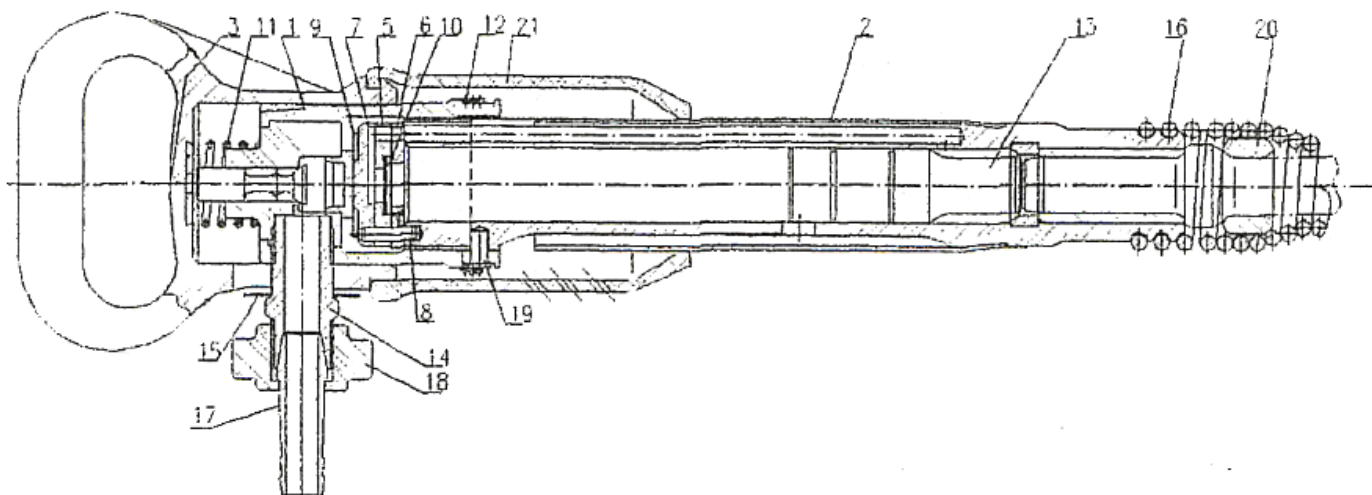


Рисунок 1. Молоток отбойный пневматический МОП-2

7.3. Пусковое устройство состоит из рукоятки 3, промежуточного звена 1, заглушки, вентиля, пружины 11, ниппеля 17, накидной гайки 18.

7.4. Для предотвращения самоотвертывания резьбового соединения ствола и звена при совмещении отверстия ствола с прорезями звена промежуточного устанавливается фиксатор 19.

7.5. Крышка клапана 7 служит для прижатия узла воздухораспределения к торцу ствола.

7.6. Присоединение рукава, подводящего воздух к молотку, осуществляется с помощью ниппеля 17 и накидной гайки 18.

7.7. Для удержания пики от выпадения на ствол молотка навинчивается концевая пружина 16, при этом между стволом и концевой пружиной на инструмент устанавливается резиновая втулка 20.

В зависимости от условий работы в молотке могут применяться пика, лопатка, топорик или другой инструмент с требуемым оформлением рабочего конца. Размеры хвостовика указаны на рисунке 2.

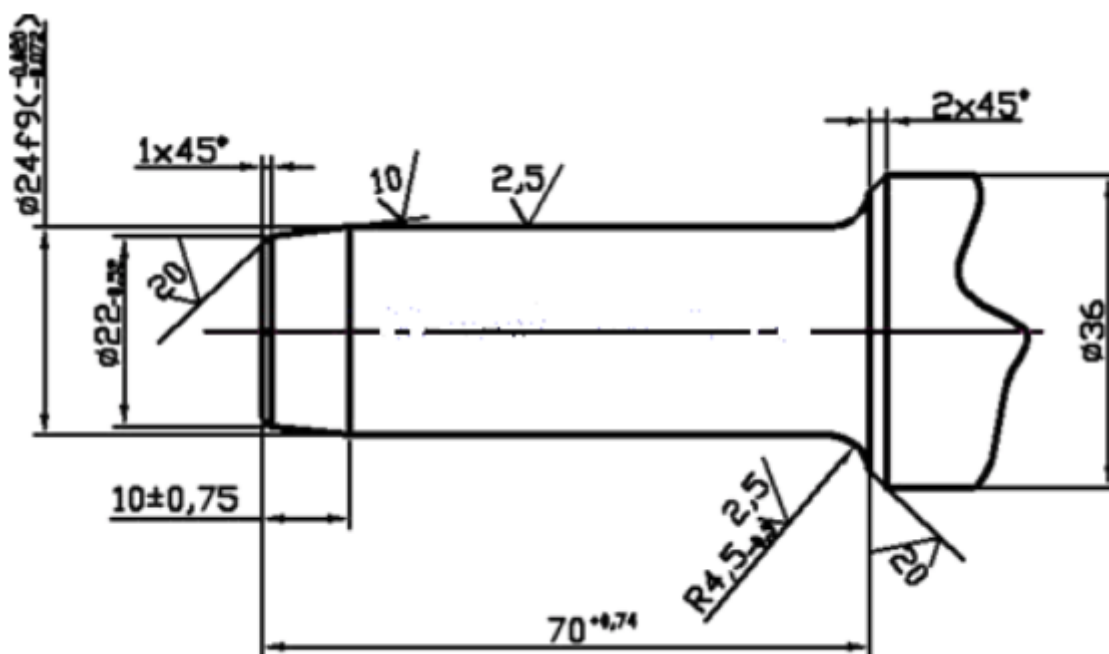


Рисунок 2. Хвостовик инструмента для молотков МОП-2, МОП-3, МОП-4.

7.8. Пуск молотка осуществляется нажатием рукоятки. Сила нажатия при включении должна преодолеть сопротивление пружины и вентиля, подпираемого сжатым воздухом. Для пуска молотка необходимо приложить усилие 68,6—97,6 Н в зависимости от давления воздуха. Молоток выключается автоматически при снятии усилия с рукоятки. Рукоятка молотка изготовлена из алюминиевого литья, коэффициент теплопроводности которого 0,4 Вт/(м·К) и имеет шероховатость поверхности 0,8 мм.

7.9. Молоток работает следующим образом: при нажатии на рукоятку вентиль перемещается вниз и открывает отверстие, сообщающееся с кольцевой камерой клапанного распределения. С помощью клапанного распределения, ударника и ствола сжатый воздух подается поочередно в камеры, прямого и обратного хода ударника, заставляя тем самым его совершать возвратно-поступательные движения. Таким образом, рабочий процесс молотка принципиально не отличается от рабочего процесса любых молотков с клапанным распределением.

8. ПОДГОТОВКА И ПОРЯДОК РАБОТЫ

8.1. Молотки, поступившие с завода или со склада, после длительного хранения должны быть разобраны, детали очищены от смазки и тщательно промыты в керосине и вновь собраны.

8.2. Проверьте свободу перемещения ударника в стволе путем переворачивания молотка в вертикальной плоскости.

8.3. Убедитесь, что промежуточное звено завинчено туго и закреплено стопором.

ПОМНИТЕ, что при ослаблении этого соединения и появления зазоров в воздухораспределительном устройстве резко ухудшаются параметры молотка.

8.4. Убедитесь в свободном перемещении рукоятки.

8.5. Перед началом работы присоедините рукав от молотка к фильтру и смазочной форсунке в сети сжатого воздуха. При отсутствии смазочной форсунки смазку впрыскивать через ниппель. Производите в процессе эксплуатации молотка периодическую заливку смазки в молоток для обеспечения постоянной смазки трущихся деталей. Смазывайте новый молоток 3-4 раза в смену на протяжении первых двух недель эксплуатации. Приработавшийся молоток следует смазывать не реже двух раз в смену.

8.6. Очистите хвостовик пики от грязи, наденьте на пику резиновую втулку, вставьте пику в молоток и закрепите концевой пружиной, накрутив ее на ствол до упора так, чтобы замок попал в соответствующую канавку ствола.

8.7. Продуйте рукав сжатым воздухом и, убедившись в отсутствии грязи, присоедините его к ниппелю молотка. Убедитесь в надежности крепления рукава и в том, что рабочее давление воздуха не ниже 0,4 - 0,55 МПа.

8.8. Прижимайте молоток во время работы пики.

8.9. При перерывах в работе храните молоток так, чтобы в него не попадали пыль, вода и т.п.

9. РАЗБОРКА И СБОРКА МОЛОТКА

9.1. Разборку молотка для устранения неисправностей, профилактического осмотра или его консервации производите в следующей последовательности (рисунок 1):

- отверните концевую пружину и выньте пику;
- закрепите молоток в тисках, при помощи специальных клещей снимите стопорное кольцо;
- выньте фиксатор и отверните промежуточное звено вместе с рукояткой;
- снимите со ствола воздухораспределительное устройство с крышкой клапана и разберите его;
- выньте из ствола ударник;
- выверните из промежуточного звена клапан;
- снимите рукоятку, демпфирующие пружины рукоятки;
- выбейте легкими ударами по клапану заглушку.

9.2. Производите сборку молотка в обратном порядке. Перед сборкой:

- убедитесь, что ударник легко перемещается в стволе путем поворачивания ствола с вложенным в него ударником, в вертикальной плоскости;
- убедитесь в легкости перемещения клапана в клапанной коробке, встряхивания собранную коробку;
- проверьте легкость перемещения клапана в промежуточном звене;

- наверните при сборке промежуточное звено на ствол до полного прижатия крышки клапана (до упора), а затем при необходимости, отверните промежуточное звено до первого совпадения отверстия в стволе с одним из пазов в промежуточном звене для установки фиксатора.

Показателем правильной сборки молотка является четкий запуск и ритмичная, без перебоев частота ударов ударника по хвостовику пики при давлении сжатого воздуха 0,4 - 0,55 МПа в любом положении молотка (вверх, вниз, горизонтально).

10. ВОЗМОЖНЫЕ НЕИСПРАВНОСТИ И МЕТОДЫ ИХ УСТРАНЕНИЯ

10.1. Возможные неисправности и методы их устранения указаны в таблице 6.

10.2. Во всех случаях отказов, требующих разборки молотка, необходимо сдать его в мастерскую для промывки или ремонта.

11. ПРАВИЛА ХРАНЕНИЯ. ТРАНСПОРТИРОВАНИЕ

11.1. Молотки при длительном хранении должны находиться в законсервированном виде, а при кратковременном - наружная консервация может быть снята.

11.2. Молотки могут транспортироваться любым видом транспорта.

11.3. Молотки должны храниться в сухих, закрытых помещениях.

12. ВИДЫ И ПЕРИОДИЧНОСТЬ ТЕХНИЧЕСКОГО ОБСЛУЖИВАНИЯ

12.1. Для обеспечения длительного срока службы молотков и их постоянной готовности к работе необходимо наряду с соблюдением правил эксплуатации регулярно проводить техническое обслуживание молотков.

Предусматриваются следующие виды технического обслуживания: ежесменное - проводится ежесменно рабочим (забойщиком) перед работой и ежемесячное, при котором молоток подвергается разборке, промывке, тщательному осмотру и смазке трущихся частей слесарем в мастерской.

13. РЕМОНТ

13.1. На всех предприятиях, где используются молотки, должен быть организован в специальных журналах четкий учет времени эксплуатации каждого молотка до его списания.

13.2. Ремонт осуществляется путем замены вышедших из строя деталей на новые и восстановления изношенных.

13.3. Детали молотка после разборки промываются в керосине, дизельном топливе или очищаются другими способами с тщательным удалением штыба с рабочих поверхностей ствола, буксы, ударника, деталей воздухораспределения, пускового устройства, стопорного кольца.

13.4. Перед ремонтом молотка производится дефектация деталей и узлов.

13.4.1. Внешним осмотром выявляется наличие трещин, забоин, сколов, задиров, покрытие воздухораспределительных каналов.

13.4.2. Размеры трущихся деталей (ударник, ствол, букса) измеряются мерительными инструментами, микрометром и нутромерами.

13.4.3. Дефектация и установление возможности ремонта деталей производится соответствующими службами потребителя молотков.

13.5. Сборка молотка производится в порядке и с соблюдением требований, установленных разделом 9 настоящего руководства по эксплуатации.

13.6. Перед проверкой работоспособности молотка через ниппель заливается 25 см³ масла индустриального И-12А ГОСТ 20799-75. Молоток прирабатывается на заземленных пиках при давлении 0,3-0,5 МПа в течение 0,5 мин (не менее) на нормальной и 0,5 мин (не менее) на пике с укороченным хвостовиком (50 мм).

13.7. Каждый молоток после опробования должен быть укомплектован паспортом по форме, установленной ремонтным предприятием, с указанием типоразмера молотка, года и месяца выпуска молотка из ремонта.

Гарантийный срок работы отремонтированного молотка устанавливается, исходя из коэффициента 0,7 от гарантийных. Срок гарантии нового молотка - 6 месяцев со дня ввода в эксплуатацию при наработке 300 часов.

14. ИНСТРУКЦИЯ ПО ВХОДНОМУ КОНТРОЛЮ У ПОТРЕБИТЕЛЯ

14.1. Общие положения.

14.1.1. Приемка и входной контроль молотков и запасных частей к ним по качеству и комплектности у потребителя производится в соответствии с требованиями «Инструкции о порядке приемки продукции производственно-технического назначения и товаров народного потребления по качеству» утвержденной постановлением Госарбитража при Сов. Министров СССР от 25 апреля 1966 г. № 11-7 с дополнениями и изменениями, внесенными постановлениями № 81 от 29.12.73; № 98 от 24.11.74.

14.1.2. Приемка отбойных молотков и запасных частей к ним по качеству и комплектности производится, как правило, на предприятии при их получении.

14.1.3. По результатам приемки и входного контроля молотков и запасных частей к ним в день окончания должен быть составлен акт о фактическом качестве и комплектности полученной продукции.

14.2. Правила приемки молотков при входном контроле:

14.2.1. Проведение работ по расконсервации, разборке, сборке, смазке и опробованию производится в соответствии с требованиями, установленными в настоящем «Руководстве по эксплуатации».

14.2.2. При необходимости проведения проверки деталей молотка на соответствие конструкторским чертежам контроль производится на деталях и инструментом, которые имеют установившуюся температуру, одинаковую с температурой помещения, в котором проводятся измерения.

Особое внимание обращается на соответствие размеров:

- у ствола — диаметра центрального канала 32 мм;
- у ударника — наружных диаметров 32 и 24 мм;
- у буксы — внутреннего диаметра 24 мм.

14.2.3. Замеры и контроль качества производятся специалистами, имеющими квалификацию контролеров и соответствующее квалификационное удостоверение.

14.2.4. Проверка на соответствие размерам, установленным конструкторской документацией, производится контрольно-измерительными средствами для измерения величин, указанных в рабочих чертежах.

14.2.5. Инструменты, применяемые при проверке, должны иметь паспорта с указанием срока их очередной проверки в органах Госстандарта РФ.

14.2.6. Выборочная проверка - молотка на соответствие конструкторской документации с распространением результатов проверки на всю партию не допускается.

14.3. Типовые режимы испытаний:

- в процессе эксплуатации отбойных молотков необходимо проводить контроль характеристик шума и вибрации. При этом периодичность проводимых испытаний должна быть не реже 1 раза в 3 месяца эксплуатации молотка;
- контроль вибрационных параметров молотков необходимо проводить в соответствии с требованиями ГОСТ 16519-78 «Машины ручные. Методы измерения вибрационных

параметров». В качестве измерительной аппаратуры может быть использован прибор ВШВ 003-М2;

- контроль шумовых характеристик молотков необходимо проводить в соответствии с требованиями ГОСТ 12.2.030-83 «Машины ручные. Шумовые характеристики». В качестве измерительной аппаратуры также может быть использован прибор ВШВ 003-М2;
- испытания проводятся при работе молотка по отбойке материала предусмотренного его технической характеристикой при этом контрольные точки для проведения измерений определяются в соответствии с вышеуказанными ГОСТами.

Таблица 6.

Неисправности, внешние проявления и признаки	Описание подготовительных работ	Описание последовательности выполнения операций
1. Молоток не работает.		
Заедание ударника и задиры ствола вследствие попадания посторонних предметов или отлетевших осколков от пики или ударника.	Разобрать молоток.	Удалить посторонние предметы, зачистить задиры, промыть детали и обдуть воздухом. Собрать молоток и приработать.
Образование ржавчины или присыхание масла на деталях.	Разобрать молоток.	Удалить ржавчину, масло. Продуть воздухом, собрать молоток и приработать.
Не поступает сжатый воздух. Очень низкое давление сжатого воздуха.	Проверить давление сжатого воздуха.	Продуть сжатым воздухом. Проверить исправность рукава и при необходимости заменить.
Попал штыб или замерзла вода в каналах ствола или клапанной коробки.	Разобрать молоток.	Промыть и очистить от грязи, льда каналы ствола, звена и пускового устройства. Продуть воздухом. Собрать и приработать.
2. Малое число ударов при слабом единичном ударе.		
Недостаточное давление сжатого воздуха. Рукав имеет недостаточное сечение и большую длину.		Проверить давление воздуха. Длина резинового рукава от воздухопровода до молотка не должна быть более 10-12 м.
Закупорился рукав из-за расслоения резины.	Отсоединить рукав от сети и молотка.	Вырезать негодную часть рукава или заменить рукав новым.
Пережат рукав. Слишком	Отсоединить рукав	Освободить рукав.

Неисправности, внешние проявления и признаки	Описание подготовительных работ	Описание последовательности выполнения операций
обильная густая смазка.	от молотка.	
3. Большое число ударов при слабом единичном ударе.		
Неплотный прижим клапанного распределения к торцу ствола.	Отсоединить молоток, снять стопорное кольцо, вынуть фиксатор.	
Забоины на сопрягающихся поверхностях ствола, седла клапана, крышки.	Разобрать молоток.	Удалить забоины. Промыть детали, обдуть сжатым воздухом.
Попадание при сборке посторонних предметов между сопрягающимися поверхностями торца ствола и седла клапана, крышки.	Разобрать молоток.	Удалить посторонние предметы (грязь, песок, стружки и т.д.). Промыть детали, обдуть воздухом. Собрать молоток и приработать.
4. Большое усилие на рукоятке для запуска и работы молотка. Молоток не останавливается.		
Попадание посторонних предметов между вентилем и промежуточным звеном (заштыбовка).	Вывернуть ниппель, снять рукоятку.	Промыть и отжать вентиль. Удалить посторонние предметы.
5. Большой расход воздуха.		
Неплотное прилегание ниппеля и футорки. Пропуск сжатого воздуха в месте присоединения рукава и в рукаве.		Плотно затянуть накидную гайку. Заделать поврежденное место в рукаве и изоляционной лентой или методом вулканизации. Заменить рукав при значительном повреждении. Проверить и правильно соединить рукав.